

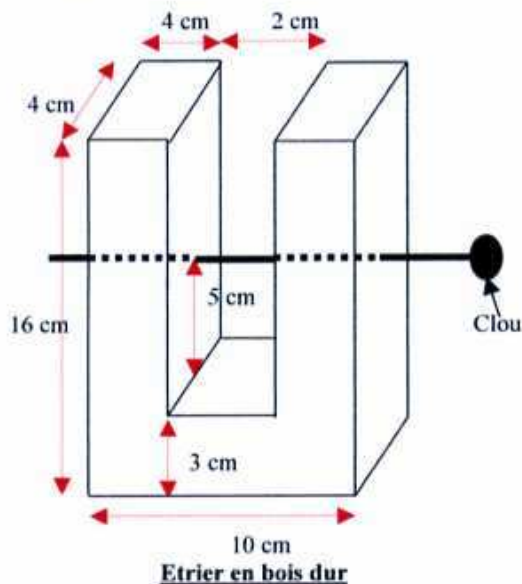
## Piégeage de la martre dans une ruche

On sait que la martre est friande de miel. Une méthode de capture est donc d'utiliser une ruche (cadre Dadant) équipée d'un piège en X de 16 cm. Cette méthode a été mise au point par un piégeur ariégeois, Monsieur Pons.



Le couvercle doit être protégé des intempéries (plaque de zinc, par exemple).

La ruche est surélevée pour que la martre puisse rentrer par le trou pratiqué dans le fond de la ruche (trou de diamètre 11 cm). Le piège est maintenu en place par deux étriers visibles sur la photo de droite, un gros clou passant entre les branches de chacun des ressorts pour le maintenir en place.



Des vieux cadres contenant encore du miel sont placés à l'intérieur. Les trous pratiqués dans le cadre sont destinés à diffuser l'odeur du miel

Cette méthode est sélective car peu d'animaux, à part la martre et éventuellement la fouine, sont attirés par le miel. Le trou est trop petit pour l'ours....

D'autre part, l'accès se faisant par le fond, cela évite à des chiens, par exemple, de rentrer dans le piège. De même, un enfant n'y a pas accès. Il est recommandé, évidemment, de verrouiller le couvercle.

**Ce piège étant de 2<sup>ème</sup> catégorie, n'oubliez pas qu'il doit être placé à plus de 200 mètres des habitations des tiers et à plus de 50 mètres des voies et chemins ouverts au public. Une signalisation de la zone piégée est obligatoire.**

*A ne pas utiliser à la période où les abeilles sortent, sous peine de voir un essaim s'y installer...*

# Trucs et astuces

## LE PIÈGE EN X DE 13 DANS UN TROU

*Efficace, simple, discret, léger pour piéger les mustélidés.  
Une version de piégeage supplémentaire  
parmi tant d'autres.*

*Si vous aussi vous désirez faire profiter les autres piégeurs de votre expérience n'hésitez pas à nous contacter. Nous publierons votre article dans la rubrique TRUCS ET ASTUCES.*

*En retour le JOURNAL des PIEGEURS vous offrira un DVD « LE PIEGEAGE MODERNE » ou un abonnement gratuit de 2 ans.*

### MATÉRIEL

J'ai remplacé la roue par une grille.



- 1 grille de 40 cm x 40 cm environ genre grille de barbecue (au centre une ouverture de 11 cm x 11 cm). Ou vous pouvez également utiliser une roue de vélo en retirant quelques rayons ;
- 4 fiches en métal ou bois ;
- 1 piège en X de 13 cm double ressort ;
- 1 pelle (de type US pratique) ;
- 2 œufs.

### MISE EN ŒUVRE



**1**  
Creuser un trou de 30 x 30 cm environ sans oublier les 2 emplacements des ressorts. Profondeur d'environ 25 cm. Placer un œuf au fond

**2**  
Positionner le piège en X à sa place, au dessus de l'œuf



**3**  
Placer la grille au dessus. La maintenir avec les fiches sans oublier de fixer le piège avec l'une d'entre elles. Le piège en X ne doit pas bouger (ici avec roue)

**4**  
Placer le second œuf sur un monticule près du piège (il doit être visible de loin). Il servira de témoin, l'œuf parti, il y a de grandes chances que la fouine sera prise (ici avec grille)



Sinon, autre moyen de contrôle :  
allez consulter les JDP n° 53 page 21 et n° 62 page 32.

**M. Bernard JULIEN**  
B5544 - AGIMONT - Belgique

*Membre de l'Association Ardennaise des Piégeurs Agréés.*

*Boite pour X avec chicane et couvercle*

